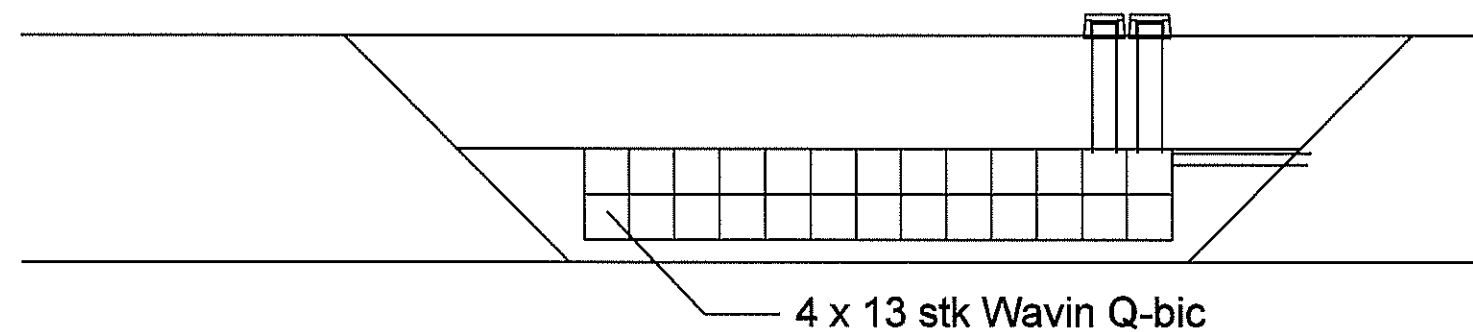


Længdesnit i faskine



Opbygning af hybridfaskine:

Hul udgraves efter de anførte mål, nøjagtigt med fald 1:1.

Der udlægges 30 cm tykt lag vasket singels i hele bunden

Wavin Q-Bic blokke monteres her stablemetode 3, som er 2 rækker i 2 lag

På sider og overside af Q-Bic blokke monteres et lag XponetNet med 10mm masker

Der efterfyldes langs sider med singels til overkant blokke.

Indløb monteres

Hele singelslaget og blokke afdækkes med et lag fibertex

Opføringsrør monteres

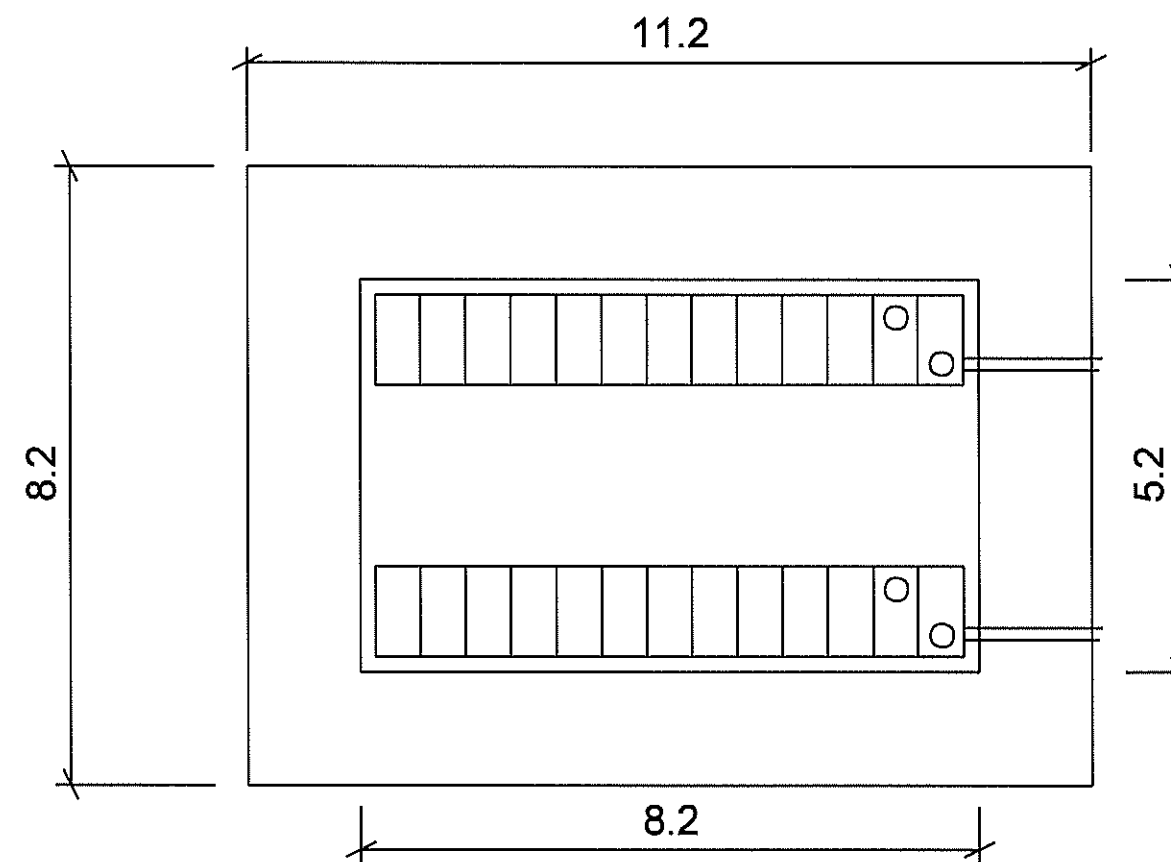
udgravningen efterfyldes med opgravet materiale, som komprimeres

Dæksler på opføringsrør monteres.

Der medgår 76 m³ singels

og 52 stk. Q-Bic blokke

Der anvendes det nødvendige originale Q-Bic tilbehør.



Plan

Byggestøttecenter Midtjylland Flyvestation Karup Hemingvej 1, 7470 Karup	MÅL:	m/1:100	REV. A DATO: 10.08.2009
	DATO	10.08..2009	SAG NR. 721-16A
	KONSTR.	CR	
	TEGN.	cr	Sti:
Nyindretning af P-plads ved FFOS Forslag til opbygning af Hybridfaskine Nr. 1. for Areal 2600 m ² Plan, snit og beskrivelse			Skitse tegning. NR. 721-16A-01A ERSTAT