

Opbygning af hybridfaskine:

Hul udgraves efter de anførte mål, nøjagtigt med fald 1:1.

Der udlægges 40 cm tykt lag vasket singels i hele bunden.

Wavin Regnvandskassette monteres her 3 stk lagt på fladen.

Der etableres renseadgang ved at udskære i fladerne. Øverst skal hullet passe til et Ø160 mm PVC rør. Nederst vil der blive et hul på ca. 70x70mm for at få det indvendige støtterør fjernet.

Der efterfyldes langs sider med singels til overkant øverste blok.

Indløb monteres

Hele singelslaget og blokke afdækkes med et lag fibertex

Opføringsrør monteres

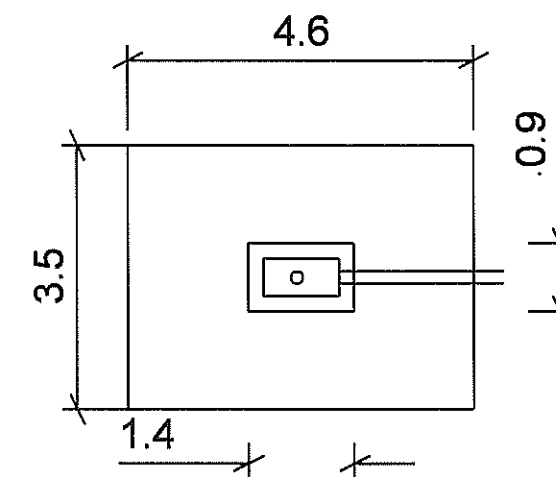
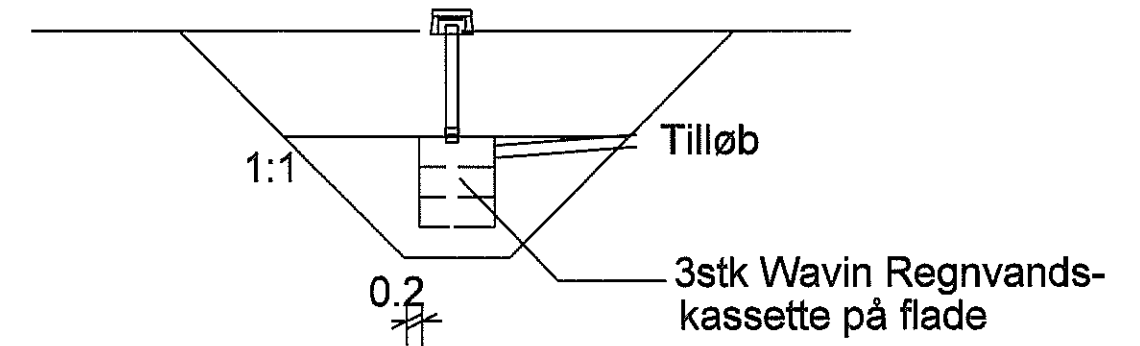
Udgravningen efterfyldes med opgravet materiale, som komprimeres.

Dæksler på opføringsrør monteres.

Der medgår 14 m³ singels

og 3 stk. Wavin Regnvandskassetter 0,4 x 0,5 x 1 m

Længdesnit i faskine



Plan

Byggestøttecenter Midtjylland Flyvestation Karup Hemingvej 1, 7470 Karup	MÅL :	m/1:100	REV. C DATO:
	DATO	10.08..2009	SAG NR. 721-16A
	KONSTR.	CR	
	TEGN.	cr	Sti:
Nyindretning af P-plads ved FFOS Forslag til opbygning af Hybridfaskine Nr 5, for arealer på 250 m ² Plan, snit og beskrivelse			Skitse tegning. NR. 721-16A-05 ERSTAT